

ACCOPIATORI PER TUBI

Accoppiamento, sostegno, misura

ACCOPIATORE PER TUBI SC

cinque modelli in acciaio, di grande solidità e durata, coprono la stessa gamma dei WT ma con un campo di lavoro diverso, per diversi tipi di necessità



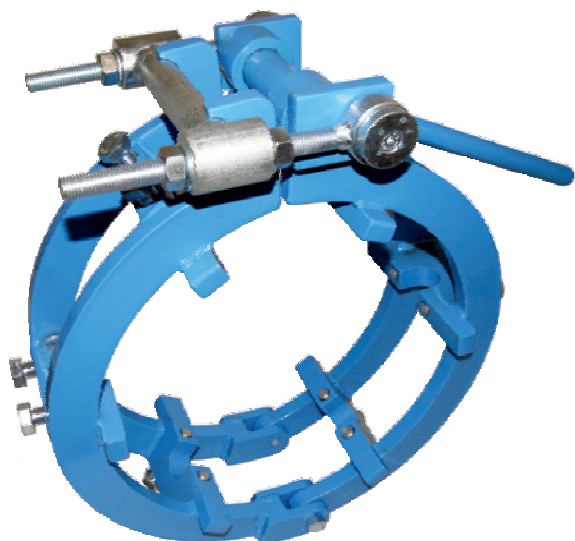
Modello Acciaio Campo di lavoro

SC 0103	da 1" a 3"
SC 0205	da 2" a 5"
SC 0407	da 4" a 7"
SC 0509	da 5" a 9"
SC 1014	da 10" a 14"

Non sorreggono i tubi, utilizzare appositi sostegni o cavalletti con portate idonee al peso delle tubazioni

ACCOPIATORE A GABBIA

per tubi da 18" a 54" con chiusura a pompa, facili da usare, non necessitano rimozione durante la saldatura, conformi alla Direttiva Macchine 2006/42/CE e Direttiva 2014/30/UE



ACCOPIATORI A CATENA



Serie 2500S

I punti di appoggio sono in inox per spessori max 1/2". Range da 5" fino a 60"



Serie 2500D

Serie Heavy duty, per spessori fino a 20 mm solo con doppia catena Range da 12" a 60"

Punti di appoggio regolabili non sostengono le tubazioni

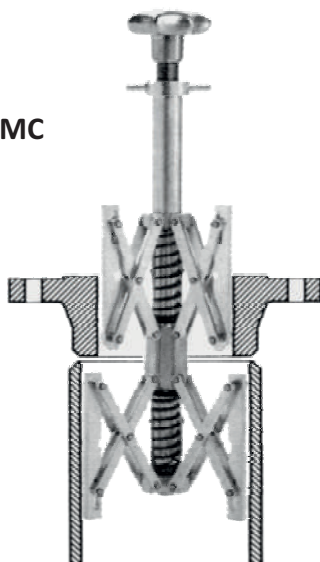


ACCESSORI PER TUBISTI

WeldTech

Accoppiatori autocentranti IMC

tubo-flangia con bloccaggio interno. Accoppiano anche diametri interni differenti. Sono interamente in acciaio inox

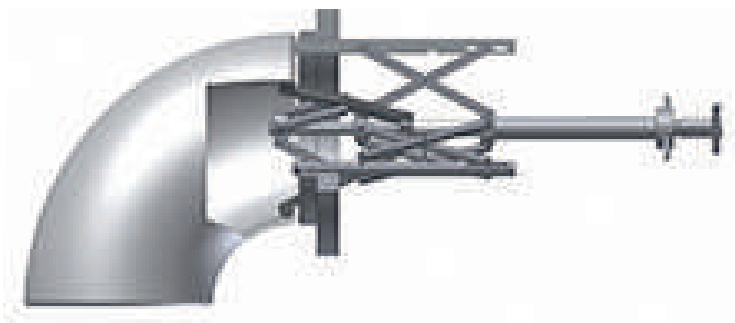


Campo di lavoro :

IMC	56 - 140 mm	diam. Interno
IMC	85 - 220 mm	diam. Interno
IMC	120 - 315 mm	diam. Interno
IMC	180 - 520 mm	diam. Interno
IMC	400 - 940 mm	diam. Interno

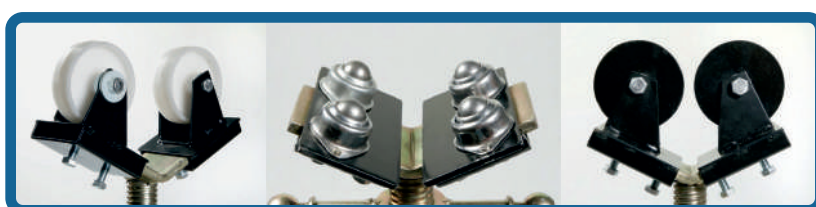
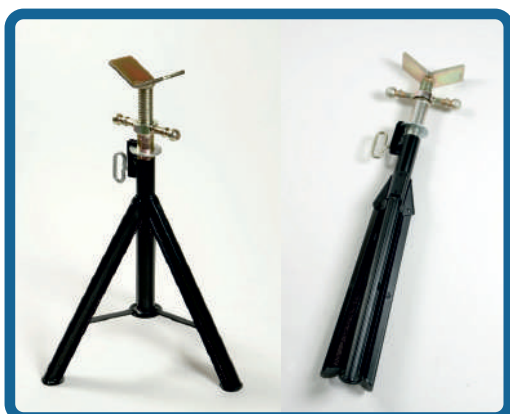
Campo di lavoro :

IMF	56 - 115 mm	diam. Interno
IMF	85 - 195 mm	diam. Interno
IMF	120 - 315 mm	diam. Interno
IMF	180 - 520 mm	diam. Interno



Accoppiatori autocentranti IMF

curva-flangia con bloccaggio interno, accoppiano anche diametri interni differenti. Sono interamente in acciaio inox



CAVALLETTI TREPIEDE CON TESTA A "V" regolabili in altezza (H.85-125cm). Peso 12 kg, portata 450kg cadauno
Rulli in acciaio, polietilene o con cuscinetti a sfera, a richiesta
I cavalletti sono tutti corredati da certificazione di prodotto