



TAGLIATUBI A LAMA

taglio ad alta velocità

Una novità assoluta per il taglio di tubi di qualsiasi materiale. Acciaio, inox, ghisa, fibra di vetro, pvc, è sufficiente avere la fresa più idonea e esegue tagli precisi, puliti, ma soprattutto rapidi ! L'unità ha un peso veramente ridotto, portatile nel vero senso della parola, inoltre è assolutamente sicura nel suo utilizzo, facile da usare e i trucioli sono recuperabili. La macchina viene fornita completa di un set di rulli e borsa per il trasporto.



Fresa TCT
acciaio-rame-pvc



Fresa TCTP
ghisa



Fresa Cermet
acciaio-inox



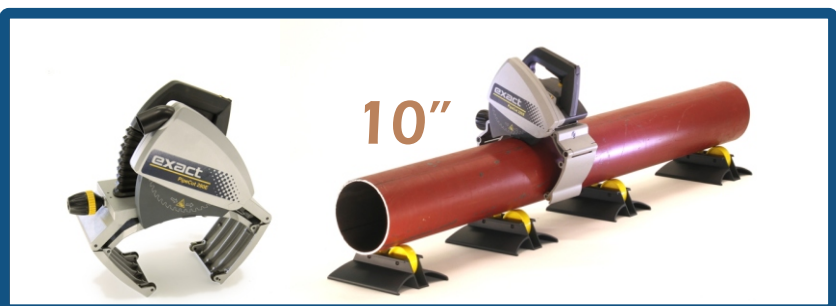
EXACT 170E

Diam. Taglio	15-170mm
Spess. Max acciaio	8mm
Spess. Max plastica	14mm
Fresa diam.	140mm
Peso netto	5.7 kg
Alim./Potenza	230V/1200W
Velocità rotaz.	1600-3500 gg/min



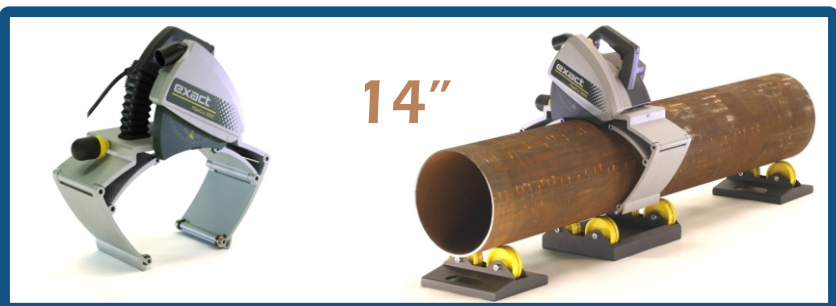
EXACT 220E

Diam. Taglio	15-220mm
Spess. Max acciaio	8mm
Spess. Max plastica	14mm
Fresa diam.	140mm
Peso netto	6.0 kg
Alim./Potenza	230V/1200W
Velocità rotaz.	1600-3500 gg/min



EXACT 280E

Diam. Taglio	40-280mm
Spess. Max acciaio	10mm
Spess. Max plastica	38mm
Fresa diam.	165mm
Peso netto	9.0 kg
Alim./Potenza	230V/1750W
Velocità rotaz.	2900-3900 gg/min



EXACT 360E

Diam. Taglio	75-360mm
Spess. Max acciaio	10mm
Spess. Max plastica	38mm
Fresa diam.	165mm
Peso netto	13.5 kg
Alim./Potenza	230V/1750W
Velocità rotaz.	2900-3900 gg/min