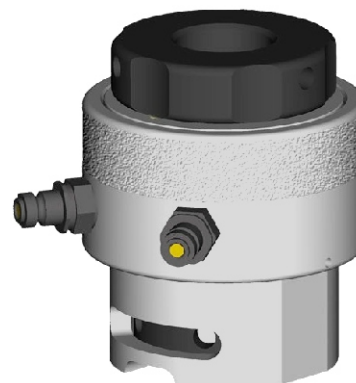


TENSIONATORI IDRAULICI

misure metriche e in pollici

Tensionatori SRT con pistone a ritorno automatico con molla e valvola di tenuta di sicurezza per sovrappressioni accidentali. Ponte con innesto a baionetta, indicatori gialli di max pressione, progettati per ingombri max Bs 1560/ANSI B16,5/Flange API. Applicazioni speciali disponibili a ingombro ridotto e per serraggi settore eolico

Modello	Ponte	(misure standard a magazzino)
SRT 1	1" - 1 1/8"	
SRT 2	1 1/8" - 1 1/4" - 1 3/8"	
SRT 3	1 1/4" - 1 3/8" - 1 1/2" - 1 5/8"	
SRT 4	1 1/2" - 1 5/8" - 1 3/4" - 1 7/8" - 2"	
SRT 5	2" - 2 1/4" - 2 1/2" - 2 3/4"	
SRT 6	2 3/4" - 3" - 3 1/4" - 3 1/2"	
SRT 7	Misure a richiesta	



Centralina idraulica ad alimentazione pneumatica mod. AIR-T

Pressione max 1500 bar, manometro calibrato, robusta incastellatura di protezione in inox. Gruppo filtro+lubrificatore con manometro e regolatore di pressione. Può alimentare 8 tensionatori simultaneamente. Peso 26 kg inclusa dotazione olio. Attacchi rapidi, necessita di 800Lt/min a 6-7 bar.

CHIAVI DINAMOMETRICHE



Made in Italy



Serie 900

mod.	Coppia	Attacco	Lunghezza	Peso
906	10-60 Nm	1/2"	380mm	1.00kg
910	20-100 Nm	1/2"	450mm	1.20kg
920	40-200 Nm	1/2"	450mm	1.20kg
930	60-350 Nm	1/2"	590mm	1.45kg
980	160-800 Nm	3/4"	1180mm	6.70kg
990	200-1000 Nm	3/4"	1340mm	7.40kg

Serie 1000

mod.	Coppia	Attacco	Lunghezza	Peso
1100	200-1000 Nm	1"	1030mm	9.70kg
0200	500-2000 Nm	1"	1400mm	18.00kg

Serie 7000 digitale

mod.	Coppia	Attacco	Lunghezza	Peso
7100	10-100 Nm	9x12	418mm	1.04kg
7200	20-200 Nm	14x18	512mm	1.25kg
7350	35-350 Nm	14x18	610mm	1.44kg
7800	80-800 Nm	3/4"	1100mm	4.40kg
71000	100-1000 Nm	1"	1340mm	6.60kg

- Regolazione rapida
- Lunga durata taratura
- Dopo uso non è necessario resettare e regolare la chiave sul valore più basso della scala